

ABB株式会社

PCS120 MV UPS

高圧UPSシステム

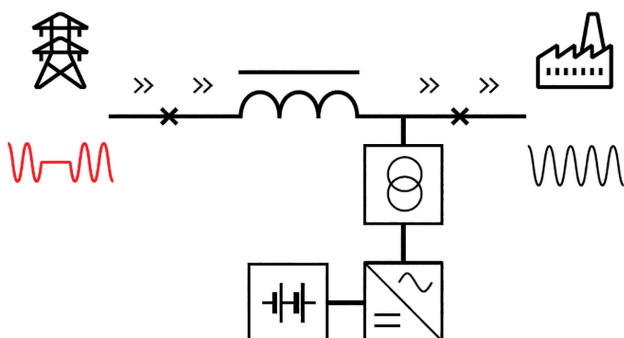


高圧レベルにおける最新の
電力保護ソリューションです。
リチウムイオン電池を採用する事により、
瞬断なく大容量での短時間バックアップを実現します。

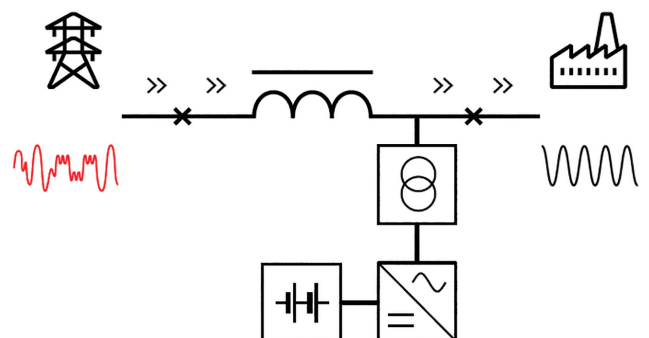
- ✓ 冗長性に優れたモジュール設計 (PCS120 2.25MW ユニット)
- ✓ 常時電圧レギュレーション
- ✓ IEC62040-3 Class1 準拠
- ✓ 最大 98% のシステム効率
- ✓ 高調波抑制
- ✓ プラグアンドプレイ設計の電力変換ユニット

特長 Features

POINT 01 無瞬断 (IEC-Class1)



POINT 02 高調波抑制・電圧レギュレーション



設置例等

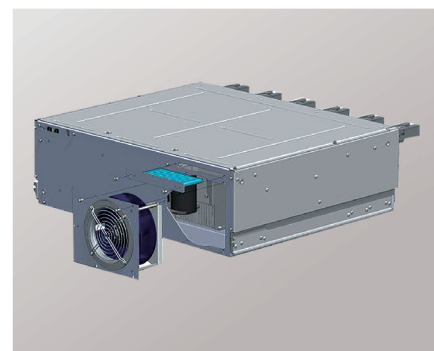
Example of installation



Li-Ionコンテナ



パワーコンバータ



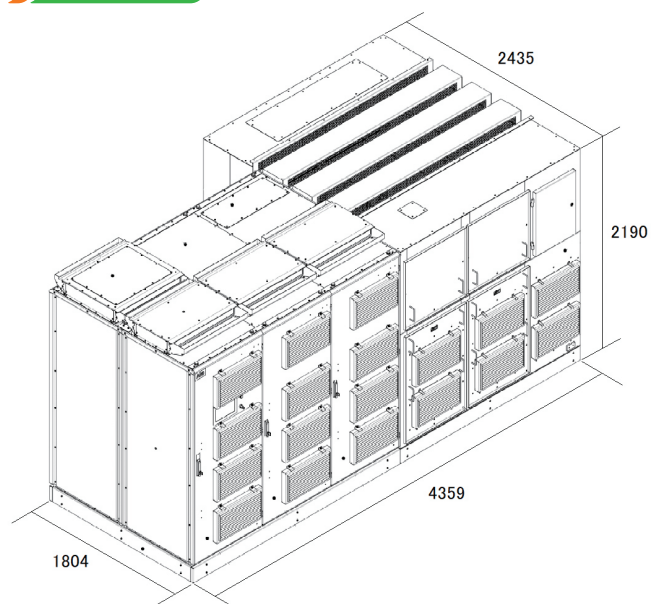
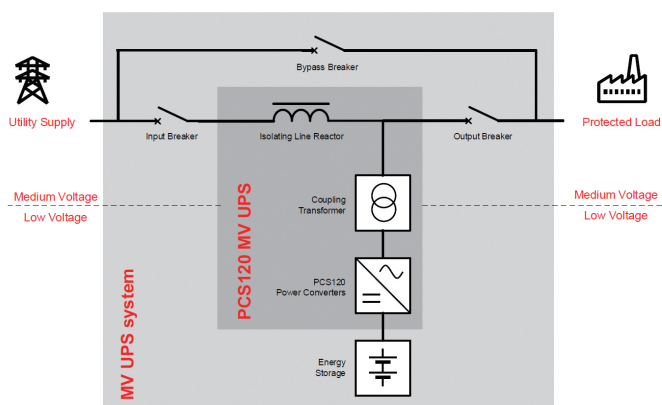
モジュールコンバータ

回路構成

Circuit Configuration

外形図

Dimensions



要項表

Essentials Table

項目	規格	摘要
適用電圧	7.2kV IEC (6 - 6.6 kV)	
電力定格	2.25 MVA / 2.25 MW	最小ユニット定格
並列構成	最大10ユニットまで可能	既存高圧UPSは非対応
効率	98%まで	
蓄電媒体	リチウムイオン蓄電池	
デマンドレスポンス	リチウムイオン蓄電池との組み合わせにより対応	
バックアップ時間	LIM30HL: 30秒 LIM50EL: 10分	
独自機能	常時電圧レギュレーション機能 出力電圧品質IEC62040-3 クラス1 入力側力率を0.96まで自動的に改善	
寸法	4624(W)×2502(H)×2432(D)	本体のみ
重量	13,900kg	

※本製品はABB㈱にて製作しています。